

**ENEA**  
CONTRACT

**LOTTUS** | LIEVORE ALTHERR MOLINA







ENE A inició su actividad el año 1.984, enfocada a fabricar y comercializar mobiliario de diseño contemporáneo. Durante estos años ha tenido una evolución excelente, con importante presencia en el mercado mundial y en multitud de edificios singulares, de la mano de prestigiosos arquitectos. A parte del reconocimiento del mercado, ha obtenido numerosos galardones, refrendando su diseño innovador y personalizado, acabado, siempre, con una calidad de materiales y procesos enfocados a la excelencia. LOTTUS es el nuevo taburete de Lievore Altherr Molina para ENE A.

ENE A began its activity in 1984, focusing on manufacturing and commercialising contemporary design furniture. Over the years, it has experienced excellent evolution, with an important presence in the global market and in many different unique buildings, by the hand of prestigious architects. Besides the recognition of the market, it has obtained numerous awards, ratifying its innovative and personalised design, always finished with a level of quality in materials and processes focussed on excellence. LOTTUS is a new stool by Lievore Altherr Molina for ENE A.



LOTTUS  
Lievore  
Altherr  
Molina



LOTTUS  
Lievore  
Altherr  
Molina





LOTTUS  
Lievore  
Altherr  
Molina



LOTTUS  
Lievore  
Altherr  
Molina



LOTTUS  
Lievore  
Altherr  
Molina











Nuevos materiales. Nuevas tendencias. Nuevas situaciones. Nuevas propuestas. Imaginación y calidad se mezclan en LOTTUS para ofrecer un taburete versátil e idóneo tanto para su uso en el ámbito doméstico como en el contract.

New materials. New trends. New situations. New proposals. Imagination and quality are combined in LOTTUS to offer a versatile stool that is ideal for contract or home use.









---























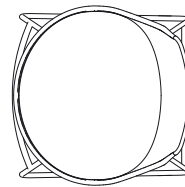
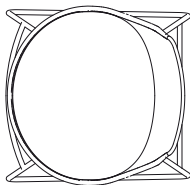
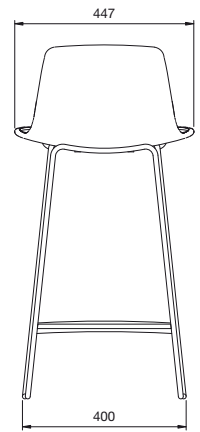
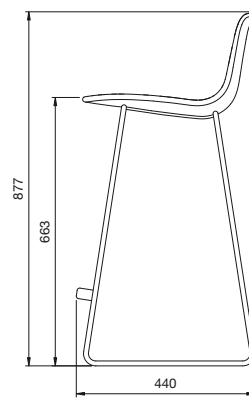
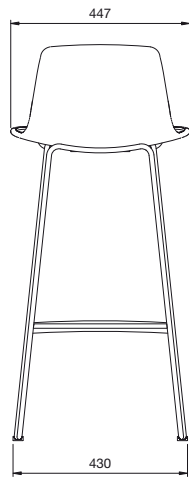
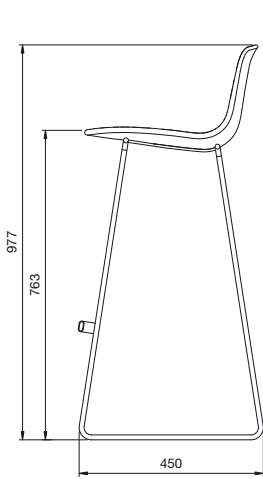
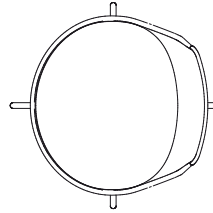
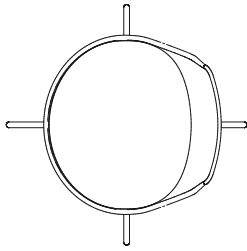
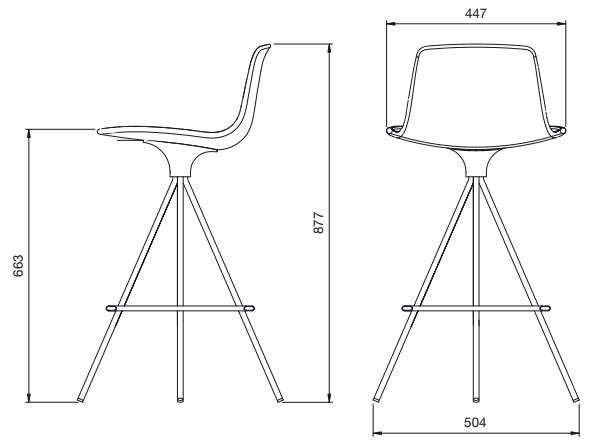
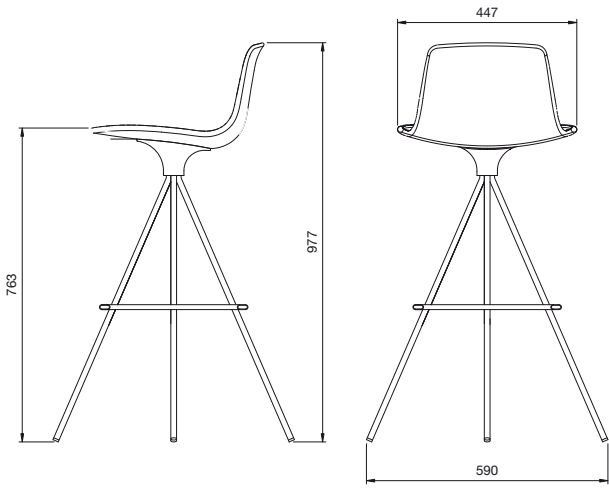
## Lievore Altherr Molina

El estudio Lievore Altherr Molina, formado por Alberto Lievore, Jeannette Altherr y Manel Molina, nace con la unión de los tres socios en 1991. Se dedica al diseño de producto y a la consultoría y dirección de arte de varias empresas, ofreciendo soluciones individualizadas a la industria. Conocido por sus diseños de mobiliario, desarrolla además proyectos de diseño interior, diseño de envases y diseño de producto. En numerosas ocasiones dicta seminarios y cursos colaborando con varias Universidades españolas en la formación de nuevos profesionales.

Actualmente colabora en proyectos para España, Italia y Estados Unidos destacando entre sus clientes empresas como Andreu World, Arketipo, Arper, Bellato, Bernhardt, Casamilano, Do+Ce, Dona, Emmebi, Foscari, Halifax, Metalarte, Orizzonti, Perobell, Poltrona Frau, Roda, Santa & Cole, Segis, Sovet, Sunroller, Tacchini, Tisettanta, Verzelloni, Vibia, etc. Galardonado con el Premio Nacional de Diseño (1999) ha recibido numerosos premios nacionales e internacionales entre los cuales varios Delta de Oro y de Plata. Ha realizado Exposiciones Personales y Muestras en Barcelona, Colonia, Chicago, Estocolmo, Helsinki, Lisboa, Londres, Louisiana, Madrid, Malmö, Milán, Nueva York, París y Tokio. Sus trabajos se publican regularmente en todas las revistas especializadas nacionales y extranjeras.

The Lievore Altherr Molina studio was founded by the three partners, Alberto Lievore, Jeannette Altherr and Manel Molina in 1991. It is devoted to product design, consultancy and art direction for several companies, and offers individual solutions to industry. Known for its furniture designs, it is also involved in interior design projects, as well as packaging and product design. It has given seminars and courses on numerous occasions, collaborating with several Spanish universities in training new professionals.

It is currently working on projects in Spain, Italy and the United States, and has worked with companies like Andreu World, Arketipo, Arper, Bellato, Bernhardt, Casamilano, Do+Ce, Dona, Emmebi, Foscari, Halifax, Metalarte, Orizzonti, Perobell, Poltrona Frau, Roda, Santa & Cole, Segis, Sovet, Sunroller, Tacchini, Tisettanta, Verzelloni and Vibia. Winner of the National Design Award (1999), it has received numerous national and international awards, including several Gold and Silver Delta. It has held Exhibitions and Fairs in Barcelona, Cologne, Chicago, Stockholm, Helsinki, Lisbon, London, Louisiana, Madrid, Malmö, Milan, New York, Paris and Tokyo. Examples of its work are published regularly in all the specialist national and international magazines.





## **CERTIFICADOS DE CALIDAD QUALITY CERTIFICATES**

Resultados Satisfactorios en los Ensayos de Resistencia, Durabilidad y Seguridad según norma UNE-EN 15373:2007 Nivel de Ensayo 3 (Requisitos para asientos de uso no doméstico).

Certificado de Registro de Empresa de Aseguramiento de la Calidad UNE-EN ISO 9001:2000 Sistemas de la Gestión de la Calidad.

Satisfactory Results in Resistance, Durability and Safety Tests in accordance with standard UNE-EN 15373:2007 Test Level 3 (Requirements for seats for non-domestic use).

UNE-EN ISO 9001 Quality Assurance Company Register Certificate: 2000 Quality Management Systems.

Zufrieden stellende Ergebnisse bei den Härte-, Lebensdauer- und Sicherheitsprüfungen gemäß Standard UNE-EN 15373:2007 Prüfniveau 3 (Anforderungen für nicht privat genutzte Sitze).

Registrierzertifikat als Firma mit Qualitätssicherung nach UNE-EN ISO 9001:2000 Qualitätsmanagementsysteme.

Résultats satisfaisants des essais de résistance, durabilité et Sécurité conformément à la norme UNE-EN 15373:2007 Niveau d'Essai 3 (Conditions exigées pour sièges à usage non domestique).

Certificat de Registre d'Entreprise d'Assurance de la Qualité. UNE-EN ISO 9001:2000 Systèmes de Gestion de la Qualité.

Risultati soddisfacenti delle prove di resistenza, durata e sicurezza secondo la norma UNE-EN 15373:2007 Livello di Prova 3 (Requisiti per sedute non domestiche).

Certificato di Registro di Ditta di Garanzia della Qualità UNE-EN ISO 9001:2000 Sistemi di Gestione della Qualità.



